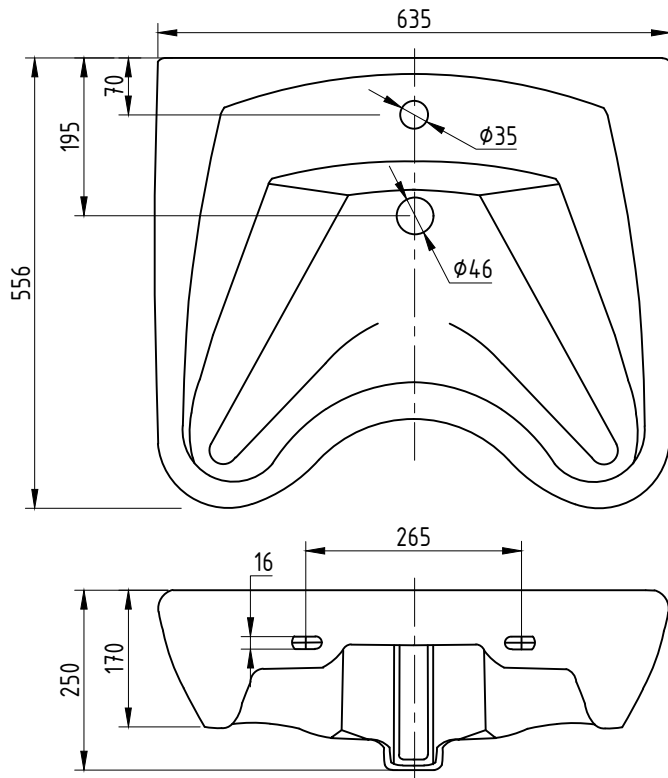


Инв. № подл.	Подп. и дата	Взам. инв. №	Инв. № дубл.	Подп. и дата



Изм./Лист	№ докум.	Подп.	Дата	
Разраб.				
Пров.				
Т.контр.				
Н.контр.				
Утв.				

Раковина для инвалидов

Раковина для инвалидов
DS Y1 635x556x250мм,
арт. 2620

Производитель Доступная страна
dostupnaya-strana.ru

Почта: zakaz@dstrana.ru Тел. 8 (800) 551-00-80

Лит.	Масса	Масштаб
Лист 1	Листов 1	

